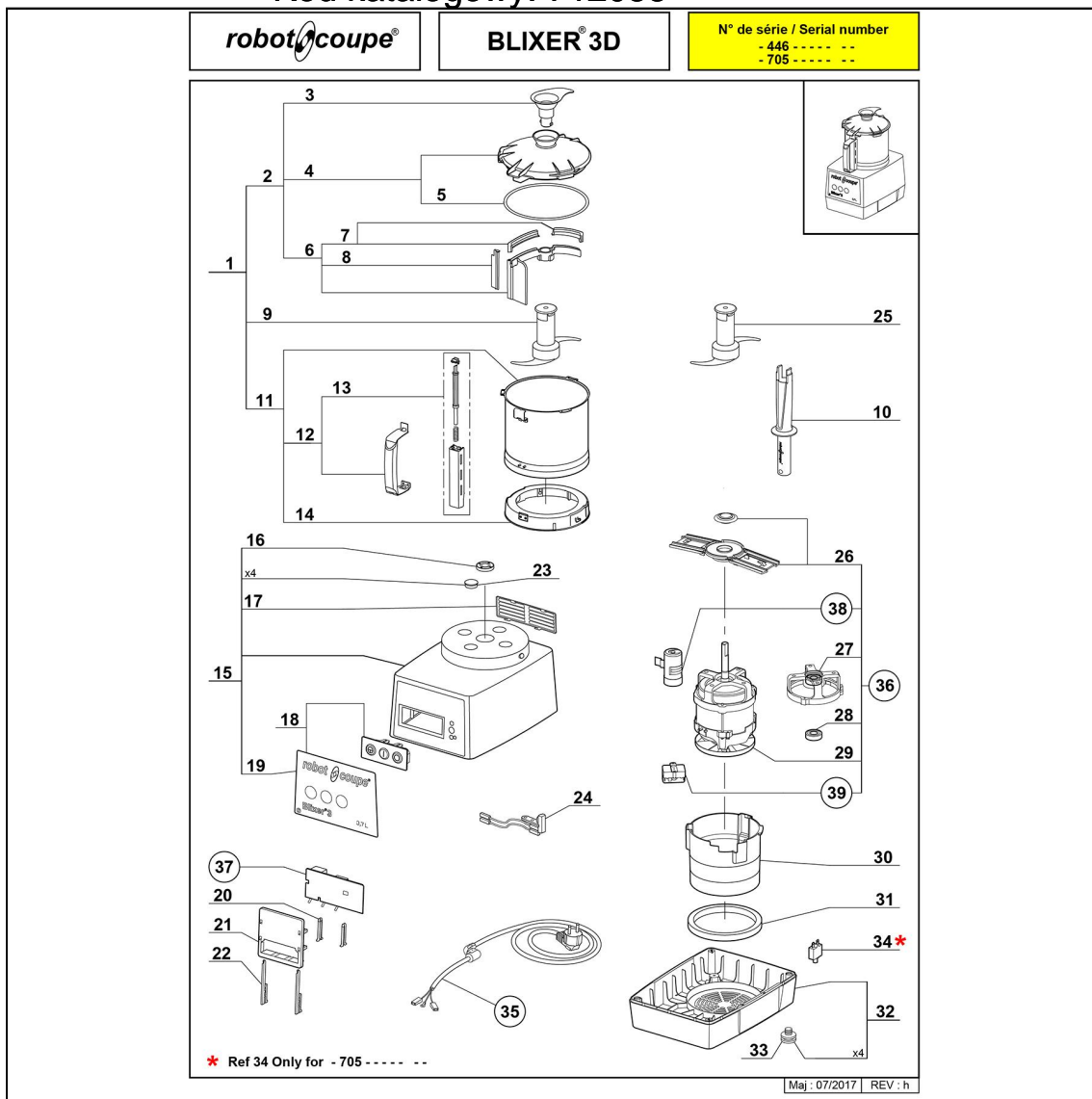


bliker 3 0,75 kW

Kod katalogowy: 712033



Nr cz ci (V nr rys.-nr cz ci z rysunku)	Nazwa	Kod
V712033-01	Pojemnik z pokryw	C001404
V712033-02	Pokrywa	C001734
V712033-03	R czka skrobaka	C001726
V712033-04	Pokrywa z uszczelk	C001745
V712033-05	Uszczelka pokrywy	C001733
V712033-06	Rami zbieraj ce	C001732
V712033-07	Skrobak pokrywy	C001731
V712033-08	Skrobak misy	C001723
V712033-09	Nó	C001411
V712033-10	Narz dzie do czyszczenia no a	
V712033-11	Pojemnik	C001736
V712033-12	R czka pojemnika	C001729
V712033-13	Zestaw zabezpieczaj cy	C001728
V712033-14	Podkładka mocuj ca	C001744
V712033-15	Obudowa dolna	
V712033-16	Uszczelniacz	C001792
V712033-17	Oslona wentylatora	C001284
V712033-18	Panel sterowania	C001635
V712033-19	Płyta czolowa	C001741
V712033-20	Mocowanie płyty	C001237
V712033-21	cianka mocowania płyty	C001236
V712033-22	Mocowanie płyty	C001342
V712033-23	Odbój gumowy	
V712033-24	Kra cówka magnetyczna	C001461
V712033-25	Nó z naci ciami	C001412
V712033-26	Zestaw centruj cy	C001280
V712033-27	Ło ysko górne ze wspornikiem	C001315
V712033-28	Ło ysko dolne	C001793
V712033-29	Wentylator	
V712033-30	Oslona silnika	C001210
V712033-31	Element amortyzuj cy	C001766
V712033-32	Podstawa	C001622
V712033-33	Nó ka	C001772
V712033-34	Wł cznik kra cowy	
V712033-35	Przewód zasilaj cy	C001815
V712033-36	Silnik	
V712033-37	Płytk drukowana	
V712033-38	Kondensator	C001802
V712033-39	Przeka nik	C001830